

SANSUI J33 SPEAKER SYSTEMS

ENCEINTES ACOUSTIQUES LAUTSPRECHERBOXEN

- Read this manual before use.
- Lire cette notice avant l'utilisation.
- Vor der Verwendung diese Anleitung durchlesen.

Placement and room acoustics: Avoid extremely dusty or humid locations, close proximity to heating appliances, and direct sunlight. Whenever possible, the system should be placed against the most acoustically solid side of your listening room. It is advisable to cover the wall(s) opposite each system with a curtain or other sound-absorbing material.

Connection: Before connecting your system, be sure to turn off your amplifier or receiver. Connections should be made with supplied speaker cables; take extra care to connect correct polarity. Your amplifier or receiver will be driven safely and properly if it has a load impedance of between 4 ohms and 8 ohms at the speaker terminals.

Placement et conditions acoustiques de la pièce: Éviter les endroits humides ou poussiéreux, la proximité immédiate d'appareils de chauffage ou de le placer directement en plein soleil. Chaque fois que c'est possible, l'enceinte acoustique doit être placée contre la cloison la plus dure au point de vue acoustique dans votre pièce d'écoute. Il est conseillé de couvrir le mur en face de chaque enceinte au moyen d'un rideau ou d'un autre matériau absorbant le son.

Connexion: Avant de connecter votre enceinte acoustique, s'assurer de mettre hors-tension l'amplificateur ou le récepteur. Les connexions doivent être faites à l'aide des câbles de haut-parleurs fournis. Prendre bien soin de connecter correctement les polarités. Votre amplificateur ou récepteur pourra fonctionner en toute sécurité et convenablement s'il possède une impédance de charge comprise entre 4 ohms et 8 ohms aux bornes de haut-parleurs.

Aufstellung und Raumakustik: Staub und Feuchtigkeit vermeiden; niemals in der Nähe von Heizkörpern aufstellen und längere Sonnenbestrahlung verhüten. Die Lautsprecherbox sollte möglichst gegen die akustisch solideste Seite Ihres Hörraumes gestellt werden. Es ist empfehlenswert, die der Lautsprecherbox gegenüberliegende Wand (Wände) mit einem Vorhang oder anderen schallschluckenden Materialien zu bedecken.

Anschluß: Bevor Sie Ihre Lautsprecherbox anschließen, sollten Sie darauf achten, Ihren Verstärker oder Receiver auszuschalten. Für die Anschlüsse sollten Sie die mitgelieferten Lautsprecherkabel verwenden; achten Sie besonders darauf die richtigen Pole zu verbinden. Ein sicherer und einwandfreier Betrieb Ihres Verstärkers oder Receivers ist gewährleistet, wenn diese eine Lastimpedanz zwischen 4 Ohm und 8 Ohm an den Lautsprecherklemmen haben.

When speakers are out of phase: Phasing, correctly achieved when all "+" and "-" connections are proper, is extremely important in stereo reproduction. Instruments and voices may tend to "wander," stereo perspective seems diminished and bass dynamics are weakened if the speakers are out of phase. Check speaker connections should you experience such phenomena.

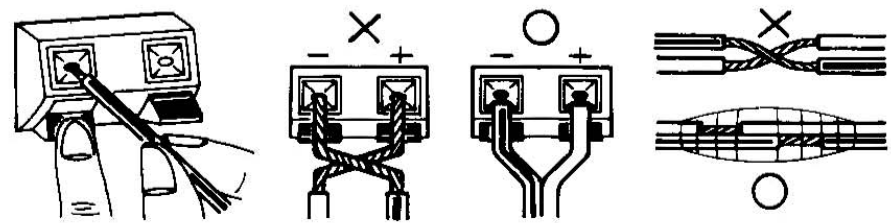
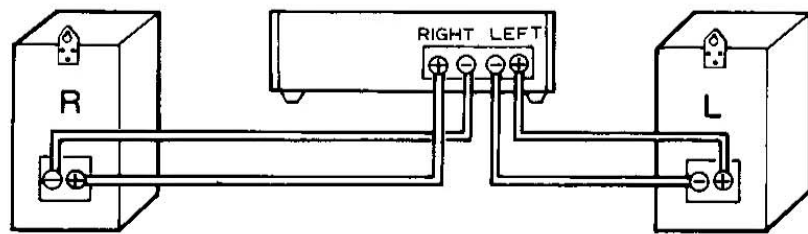
Note: 1. When controlling any switches on your amplifier or receiver, be sure to first turn the volume control to its minimum position. 2. The surface of the cabinet is specially coated. When cleaning is required, apply only this silicon oil specially supplied or silicon oil for polishing piano. 3. Any questions about your system should be referred to your Sansui dealer or to any Sansui Authorized Service Station.

Quand les enceintes acoustiques sont déphasés: La mise en phase, parfaite quand les raccordements "+" et "-" sont correctement effectués, est extrêmement importante dans la reproduction stéréo. Les sons instrumentaux et les voix peuvent sembler "glisser", la perspective stéréo semble se rétrécir et les sons graves dynamiques sont affaiblis si les enceintes acoustiques sont déphasés. Contrôler bien les connexions si vous constatez un tel phénomène.

Remarques: 1. En agissant sur n'importe quel commutateur de l'amplificateur ou récepteur, s'assurer d'abord de régler le bouton de volume sur sa position minimum. 2. La surface du coffret est enduite d'un vernis spécial. Quand il s'avère nécessaire de la nettoyer, il ne faut utiliser que l'huile au silicône spécialement fournie ou de l'huile au silicône pour le nettoyage des pianos. 3. Pour toute autre renseignement supplémentaire concernant votre enceinte acoustique, veuillez vous adresser à votre revendeur habituel Sansui ou à un service de réparation agréé par Sansui.

Phasengleichheit der Lautsprecher: Die Phasengleichheit, die bei richtig angeschlossenen positiven "+" und negativen "-" Kabeln gegeben ist, ist äußerst wichtig für Stereo-Wiedergabe. Instrumente und Stimmen könnten "wandern", die Stereo-Perspektive verschwinden und die Baßdynamik abgeschwächt sein, wenn Phasengleichheit der Lautsprecher nicht gegeben ist. Sollte dieses Phänomen auftreten, die Boxen auf richtigen Anschluß kontrollieren.

Anmerkungen: 1. Achten Sie vor dem Einstellen irgendwelcher Schalter an Ihrem Verstärker oder Receiver darauf, zunächst den Lautstärkeregel auf minimale Lautstärke einzustellen. 2. Die Oberfläche des Gehäuses ist mit einem Spezialanstrich versehen. Zum Reinigen daher nur das mitgelieferte Silikonöl oder Silikonöl zum Polieren von Klavierpolituren verwenden. 3. Weitere Auskünfte über Ihre Lautsprecherbox erteilt Ihnen Ihr Sansui-Fachhändler oder jede autorisierte Sansui-Wartungsstelle.



SPECIFICATIONS

Speakers	
Woofer	210 mm (8-1/4") Cone-type
Tweeter	25.4 mm (1") Dome-type
Maximum input power	60 watts
Impedance	6 ohms
Sensitivity	90 dB/W (at 1m)
Frequency range	50 to 20,000 Hz
	(in anechoic chamber)
	45 to 20,000 Hz
	(in normal listening room)
Crossover frequency	2,000 Hz
Enclosure	Infinite baffle type, Piano finish
Dimensions	240 mm (9-7/16") W
	410 mm (16-1/8") H
	200 mm (7-7/8") D
Weight	7.2 kg (15.4 lbs) x 2 net
	16.2 kg (35.7 lbs) twin-packed

Design and specifications subject to change without notice for improvements.

SPÉCIFICATIONS

Haut-parleurs	
Woofer (HP grave)	210 mm Type à cône
Tweeter (HP aigu)	25,4 mm Type à dôme
Puissance maximum	60 watts
d'entrée	60 watts
Impédance	6 ohms
Sensibilité	90 dB/W (à 1m)
Echelle de fréquence	50 à 20.000 Hz
	(dans chambre sourde)
	45 à 20.000 Hz
	(dans chambre d'écoute normale)
Fréquence de	
recouvrement	2.000 Hz
Caisse	Type étanche, Finition piano
Dimensions	240 mm (L)
	410 mm (H)
	200 mm (P)
Poids	7,2 kg x 2 net
	16,2 kg emballé

La présentation et les spécifications sont susceptibles d'être modifiées sans préavis par suite d'améliorations éventuelles.

TECHNISCHE DATEN

Lautsprecher	
Tieftöner	210 mm Konus
Hochtöner	25,4 mm Kalotte
Musikbelastbarkeit	60 Watt
Impedanz	6 Ohm
Empfindlichkeit	90 dB/W (bei 1m)
Frequenzumfang	50 bis 20.000 Hz
	(in einem echofreien Raum)
	45 bis 20.000 Hz
	(in einem normalen Hörraum)
Übergangsfrequenz	2.000 Hz
Gehäuse	Luftdicht verpackte Kategorie
	Piano Oberflächenfarblackierung
Abmessungen	240 mm (B)
	410 mm (H)
	200 mm (P)
Gewicht	7,2 kg x 2 netto
	16,2 kg paarweise
	verpackt

Änderungen der äußeren Aufmachung und technischen Einzelheiten, die der Verbesserung dienen, sind vorbehalten.

Do not lose the Warranty Card that carries your unit's Model No. and Serial No.

SANSUI ELECTRIC CO., LTD.

14-1 Izumi 2-Chome, Suginami-ku, TOKYO 168, JAPAN
TELEPHONE: (03) 323-1111/TELEX: 232-2076

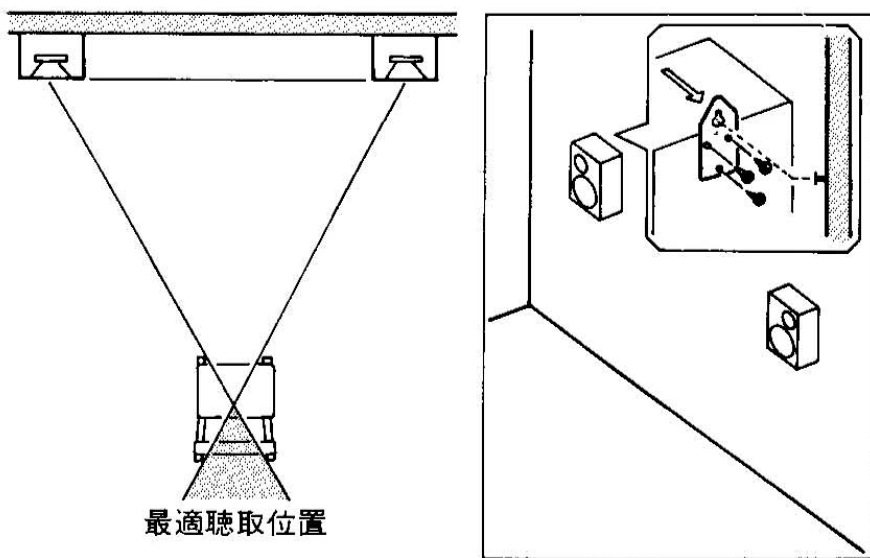
Sansui

このたびはSansui製品をお買い上げいただきまして、誠にありがとうございます。
ご使用前に取扱説明書をお読みいただき、このスピーカーの性能を十分に発揮させるとともに、ご愛用くださいますようお願い申し上げます。

設置について

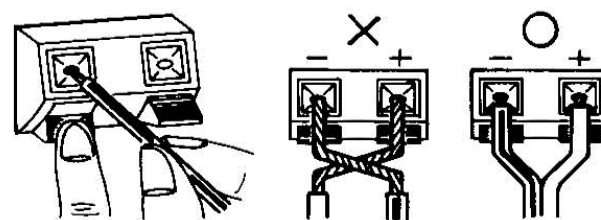
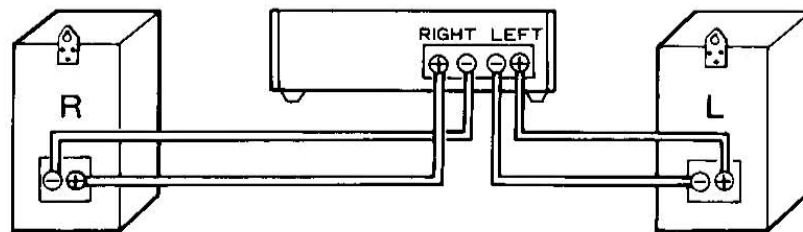
スピーカーを設置するときの参考にしてください。

- ・スピーカーは壁を背にして置いてください。また、スピーカー側面は壁などからはなして設置すると、より良い音でお楽しみになることができます。
- ・左右スピーカーの周囲が対称になっていると、良いステレオ効果が得られます。
- ・おききになる位置は2等辺3角形の頂点が理想的です。
- ・窓際などに設置する場合には、直射日光が当たったり、雨がかかったりしないように注意してください。
- ・外部からの騒音が多い場合や、壁や家具などによる音の反射が多い場合には、厚手のカーテンやカーペットなど吸音効果があるものをご利用ください。



接続の方法

接続の際はアンプの電源スイッチを off にするか、電源プラグを抜いてから行ってください。



スピーカーコードの赤いリード線をアンプの ⊕ スピーカー端子に、赤に黒線の入ったリード線をアンプの ⊖ スピーカー端子に接続します。

- ・左 (LEFT) と右 (RIGHT) を間違えないようご注意ください。
- ・接続コードのリード線が他の部分に接触していたり、接続が不完全ですと雑音発生や故障の原因となることもあります。接続の際、ご注意ください。

▶ ⊕ と ⊖ の接続が違っていると

楽器や人の位置がはっきりせず中央の音が抜けたようになり、つながりが感じられず、ステレオの方向感がそこなわれます。特に、低音の重量感がなくなります。

エンクロージャーの清掃

付属のシリコンオイル(市販のピアノ清掃用シリコンオイル)をエンクロージャー(箱)の表面に数滴たらし、やわらかな布で軽く拭き取ってください。

修理部品の保有期間について

音響製品の補修用性能部品の保有期間は、8年です。なお、詳しくは当社の最寄りの営業所または東京サービスセンターにお問い合わせください。

規格

使用スピーカー……………2ウェイ2スピーカー
 ウーファー……………21.0cmコーン型
 ツイーター……………2.54cmドーム型
 最大入力……………60W
 インピーダンス……………6Ω
 出力音圧レベル……………90dB/W(at 1m)
 周波数特性
 無響室……………50~20,000Hz
 リスニングルーム……………45~20,000Hz

クロスオーバーネットワーク……………2ウェイ, 12dB/oct
 LC並列型
 周波数……………2kHz
 エンクロージャー
 型式……………密閉型
 仕上げ……………ピアノ用硬質鏡面仕上げ
 外形寸法(幅×高さ×奥行)……………240mm×410mm×200mm
 重量(本体・含梱包)……………7.2kg×2 16.2kg
 付属品……………スピーカーコード 2本

※改良のため、予告なく意匠、仕様の一部を変更することがあります。

※説明の便宜上、イラストは原型と異なることがあります。